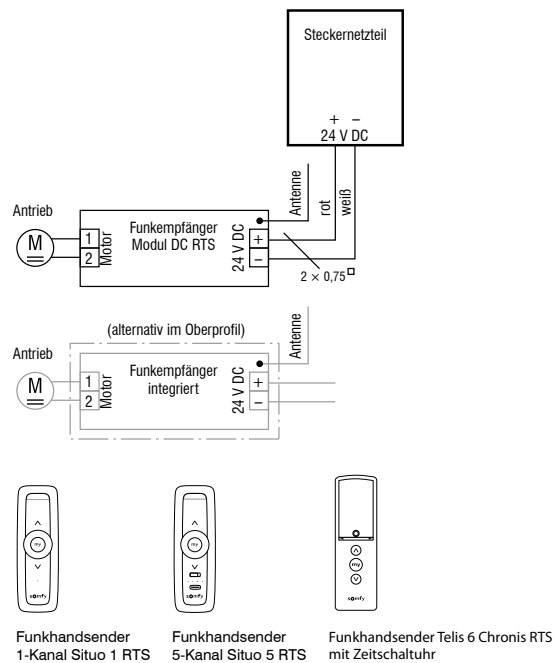
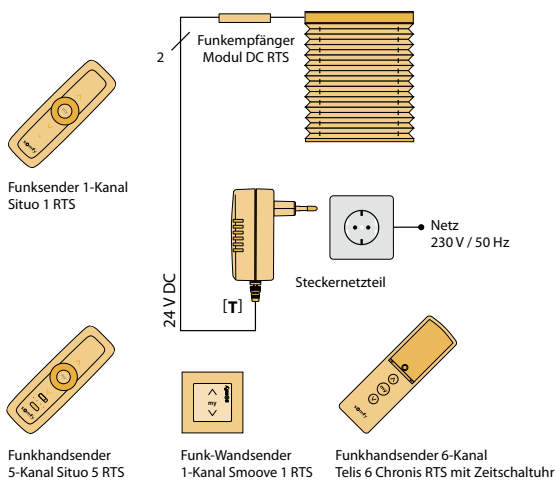
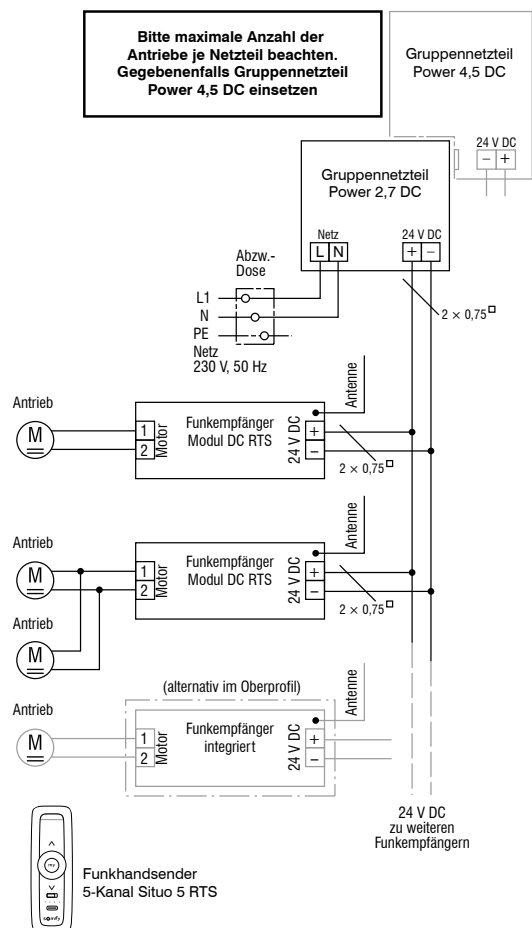
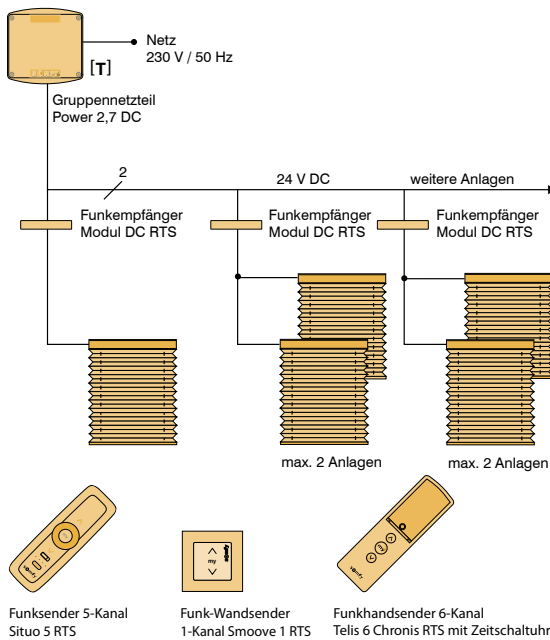


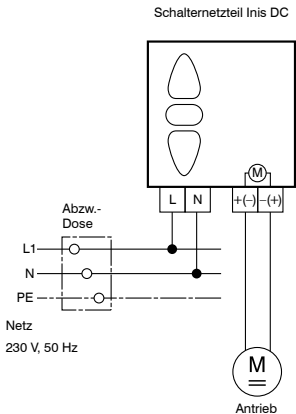
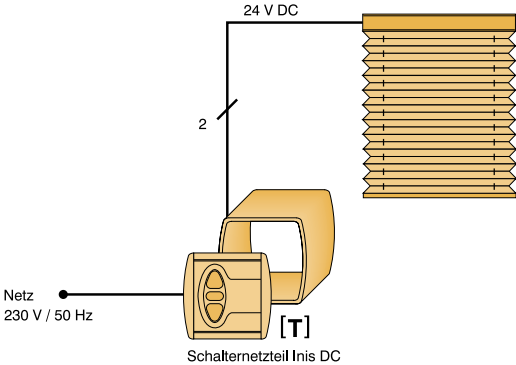
Funk Einzelbedienung



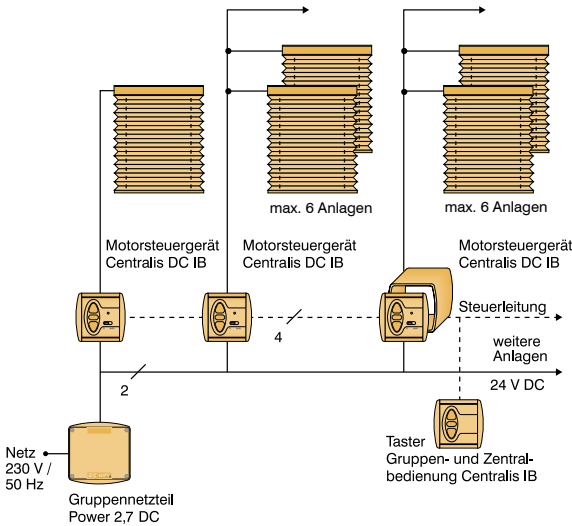
Funk Gruppenbedienung



Einzelbedienung



Gruppenbedienung



Bitte maximale Anzahl der Antriebe je Netzteil beachten. Gegebenenfalls Gruppennetzteil Power 4,5 DC einsetzen

